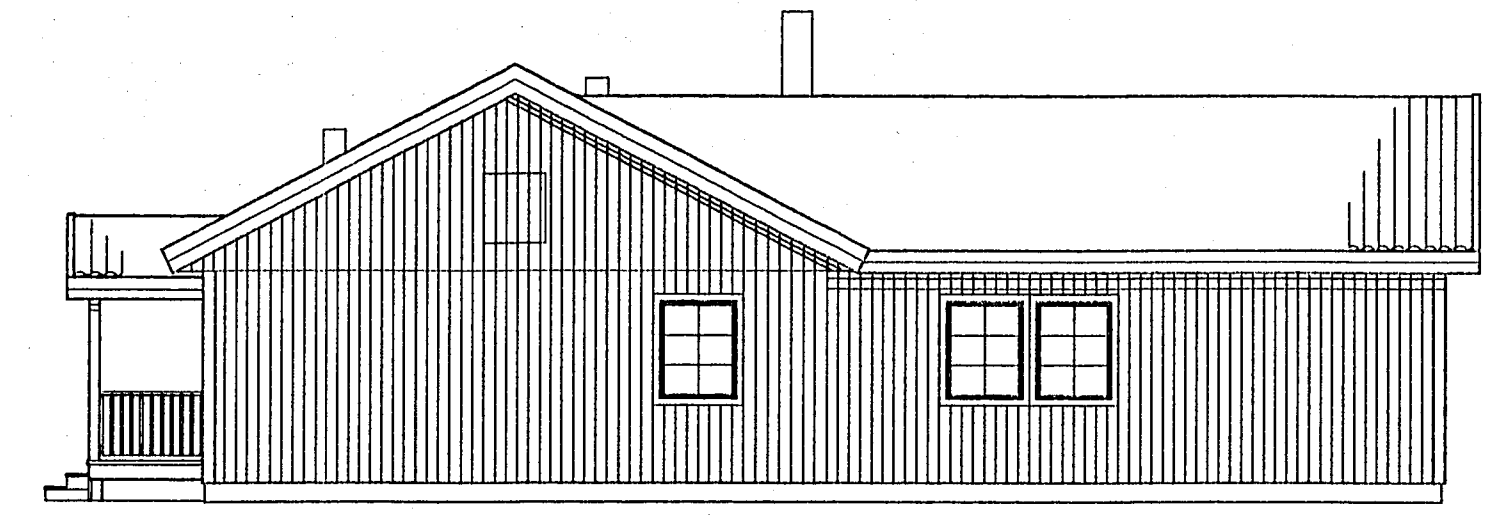
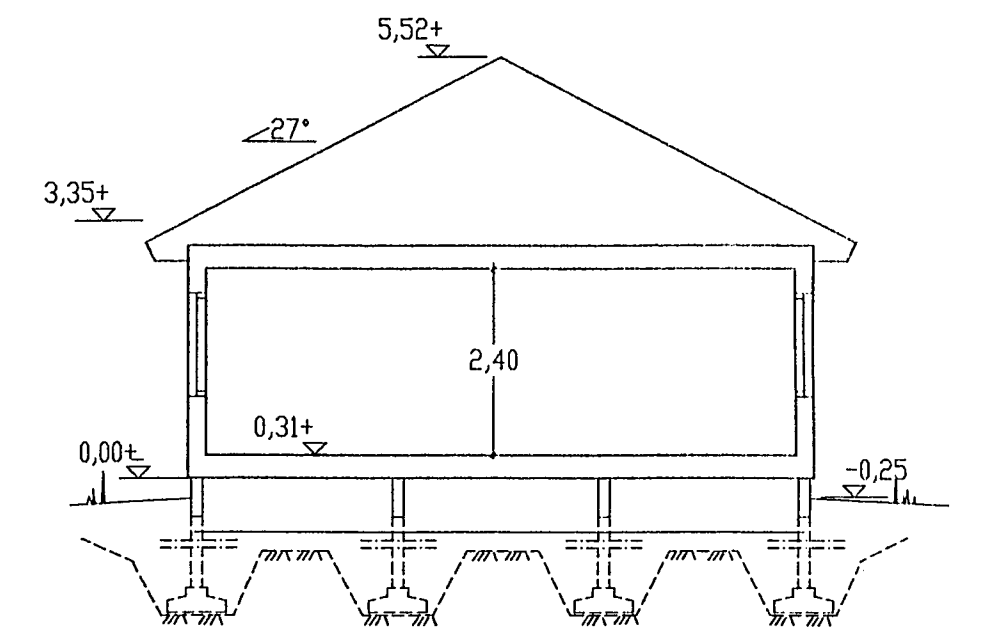


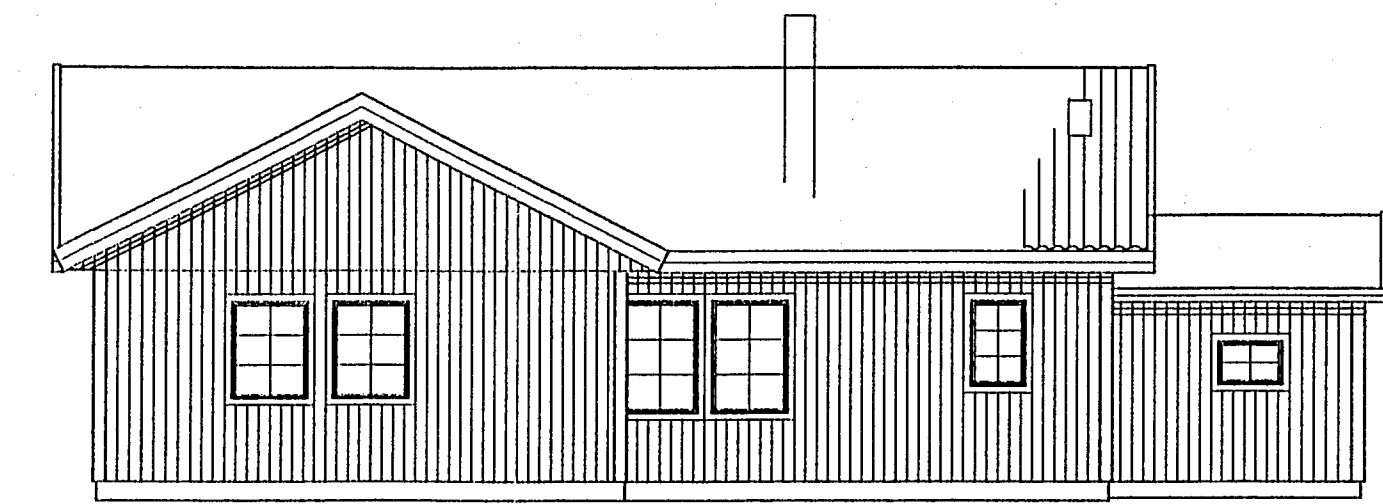
FASAD MOT SÖDÖST



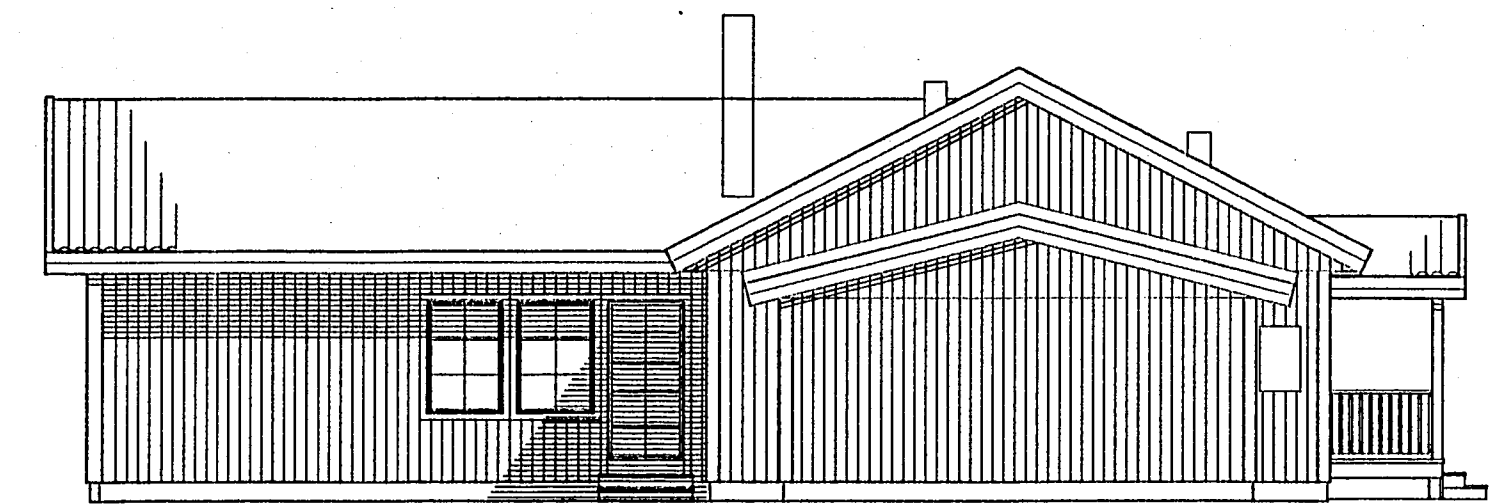
NÖRÖST



SEKTION PRINCIPRITNING



NÖRÖVÄST



SÖDÖVÄST

BYGGNADSNÄMNDEN
I UPPSALA
DELEGATIONSBEVLUT
2010-02-09

NYBYGGNAD Å UPPSALA KARBY 5:8
INOM UPPSALA KOMMUN
ÄGARE: TOMAS LUNDSTÄD
SUSANNE PETERSSON UPPSALA
ALUNDA

Ink. 2009-12-30
Diariennr. 2009/12038-

BOSTAD FÖR 7 PERSONER, 145.7 M2
FÖNSTERAREA: 22.3
VÄNINGSYTA: 161.0

ÄLVSBYHUS

HUVUDKONTOR:
STÄLLVERKSVÄGEN, 942 81 ÄLVSBY
TEL. 0929-162 00

REVIDERINGEN AVSER DATUM SIGN

L 143 S 27+V10

RIT. TOM A. SKALA 1:100 RITN. NR 35465
ÄLVSBY 2009-12-07 Tom Andersson

